

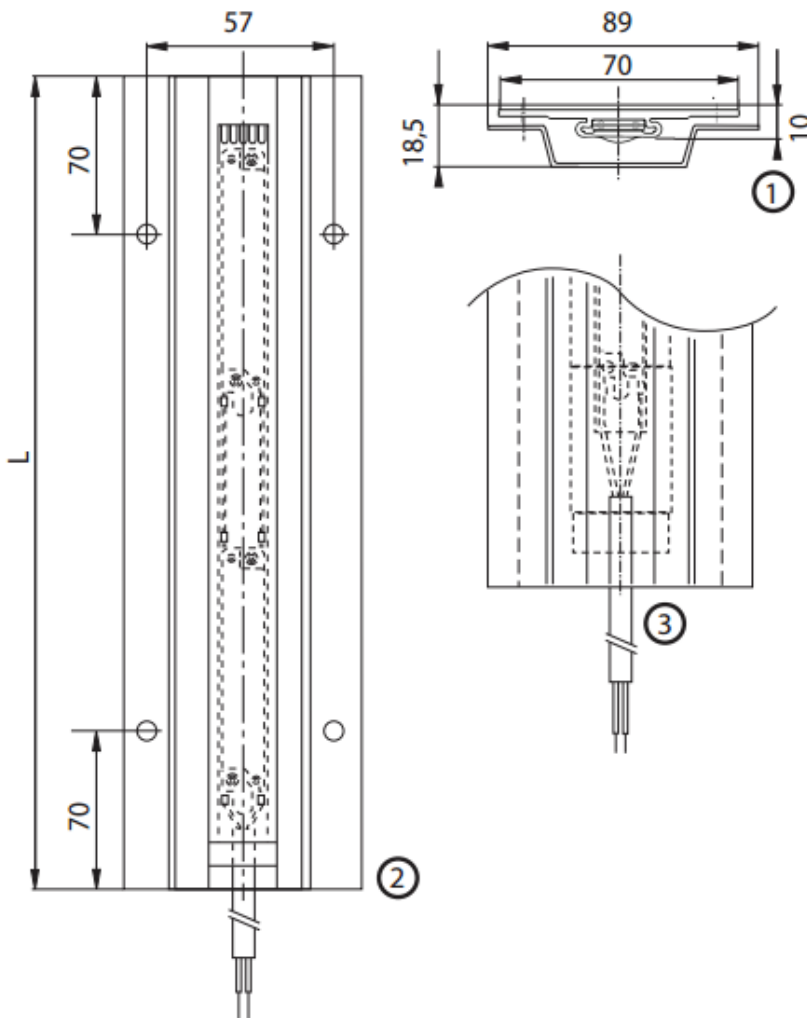
Конвекционный нагреватель

СЕРИЯ Nimbus P



HP 13 (Nimbus P)	250	340	400
Тип	70 W	95 W	110 W
Номинальная мощность без контакта с нагреваемой поверхностью при 10 °С, Вт	70	95	110
Температура нагревательного элемента (~), °С	200	200	200
Максимальная мощность, Вт	250	280	300
Диапазон напряжения, В	110-240 AC / DC		
Рабочая температура, °С	-40 ...+80		
Температура хранения, °С	-40 ...+70		
Длина силиконового соединительного провода (2x0,75 мм ²), мм	500		
Габаритные размеры, мм	250x70x18	340x70x18	400x70x18
Вес, кг	0,2	0,31	0,38
Рекомендуемый инерционный плавкий предохранитель:			
в электрической сети 240 В, А	10	10	10
в электрической сети 110 В, А	6,3	6,3	6,3
Крепление	Крепежные отверстия		
Степень защиты	IP 20		

Схема и размеры:



- ① Поперечный разрез с решеткой
- ② Алюминиевый профиль без решетки
- ③ Силиконовый провод 2xØ 75 мм²

Особенности и преимущества конструкции:

Исполнение в плоском дизайне

Большая площадь контакта

Защита от контакта с нагревательным элементом

Максимальная мощность достигается путем непосредственного крепления к рабочей поверхности

Для снижения температуры решетку крепить на расстоянии 5 мм от нагревательного элемента

Возможно напряжение 12-24 В или 400 В

Дополнительное оборудование:



Термостаты FGT100, FGT102, FGT200



Гигростат ЕНТ-2-220А

Внимание! Технические характеристики действительны для устройства, установленного вертикально!

Пример оформления заказа: NIMBUS P340 95W, 110-240V